



**seit über
25 Jahren
Qualität**

Made in Germany



Haustürenaktion

Herbst/Winter 2011

Gültig vom 01.07.2011 – 31.12.2011

**Die Haustür die hält,
was wir versprechen.**

Qualität von Anfang an



Produzieren mit System

Der hohe Qualitätsanspruch unserer Produkte basiert auf dem perfekten Zusammenspiel von professioneller Fertigungstechnik und qualifizierter Handarbeit.

Fließbandfertigung? Nicht bei uns. Mit dieser „Power&Free“-Anlage taktet jeder Mitarbeiter seinen Arbeitsablauf selbst. Das ermöglicht Handarbeit mit äußerster Sorgfalt und Genauigkeit. Mit anderen Worten: Qualität schon vor der Lackierung, sozusagen von Anfang an.



Qualität im Blick

Hier sehen Sie unsere vollautomatische Beschichtungsanlage, die den Lack immer absolut gleichmäßig mindestens zweischichtig aufträgt.

Farbton, Beschichtungsstärke und Glanzgrad werden ständigen visuellen und technischen Kontrollen unterzogen.

Das Ergebnis: eine makellos glatte und perfekte Oberfläche. Sie schützt unsere „Dickhäuter“ langfristig vor Wind und Wetter.



Liebe zum Detail

Viele ausgefallene Details geben unseren Haustürfüllungen den Glanz des Besonderen. Der interessante Materialmix von Edelstahl und teilmattierten Gläsern, die Brillanz von Facettensteinen oder eines Facettenschliffs, die dreidimensionale Wirkung der carbonähnlichen Optik bei der Design-Verglasung Carbonic - einige Beispiele aus der Vielzahl an wirkungsvollen Gestaltungselementen.

Perfektion im Detail begleitet jeden Arbeitsgang bis hin zur Versiegelung. Die schmalen und glatten Fugen sind pflegeleicht zu reinigen und stellen somit die langfristige Freude an der neuen Haustürfüllung sicher.

Überzeugen Sie sich

Aktionspreise

... die Spaß machen

Nutzen Sie das umfassende Aktionssortiment von Seite 4-17 und sichern Sie sich eine Haustür die hält, was wir versprechen.

Neuheiten



... die überzeugen

Unsere Design-Verglasungen Beo und Capri: das ist innovative Glasgestaltung, bildschön und praktisch: Satiniertes und micro-mattiertes Glas haben wir mit geschliffenen und polierten Edelstahl-Lisenen in Szene gesetzt. Edel und pflegeleicht unter Glas, weitere Details siehe Seite 4 und 8 unten.



Produktvielfalt

... die begeistert

Detailliert informiert Sie unsere Webseite oder der Hauptkatalog über die Vorzüge unserer Haustürfüllungen.

Ganz neu: unsere gesamte Produktvielfalt finden Sie jetzt zusätzlich in unserem ONLINE-KATALOG unter

www.frht.de



Modern

Kansas



Art. Nr. 2793-407

Kansas AKR, links

ISO-Sandstrahl-Verglasung Senso

Art. Nr. 2793-428

Kansas AKR, links

ISO-Design-Verglasung Carbonic
(immer in VSG-Ausführung)

Art. Nr. 2793-452

Kansas AKR, links

ISO-Design-Verglasung Beo



Design-Glas Beo im Detail:

Jeweils links in den Bildern: satiniertes, blickdichtes Glas, daneben teiltransparentes micro-mattiertes Glas. Beides trennen wir durch eine vertikale, klare Begrenzung. Diese filigrane, klare Linie ermöglicht Ihnen den diskreten Blick von drinnen nach draußen; Sie fühlen sich sicher und geborgen.



Art. Nr. 2793-452

Kansas AKR, links

ISO-Design-Verglasung Beo

Material wahlweise:

ALU Aluminium-Sandwichbauweise, weiß lackiert

GFK Glasfaserverbund-Sandwichbauweise, weiß lackiert

Modern

Georgia



Art. Nr. 2833-444

Georgia AKR, links

ISO-Design-Verglasung Magic

Art. Nr. 2833-244

Georgia AKR, links

ISO-Sandstrahl-Verglasung Passo

Art. Nr. 2833-452

Georgia AKR, links

ISO-Design-Verglasung Beo



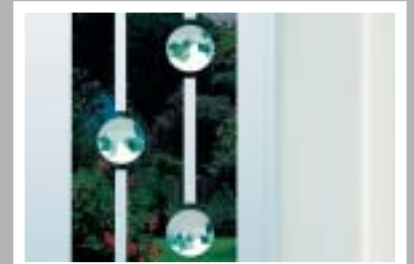
Glasart Magic:

Eine faszinierende Kombination aus satiniertem, blickdichten Glas, teiltransparentem „Spion-Spiegelglas“ und brillant facettiertem Kristallglas.



Außenansicht (bei Tageslicht):

Die schmale, von zwei satinierten Linien unterteilte Glasfläche ist vollkommen verspiegelt, also blickdicht. In dieser Teilfläche sieht der Besucher im Sonnenschein den Vorgarten oder sich selbst. Ein sehr diskretes Glas. Unerwünschte Blicke bleiben draußen.



Innenansicht (in Flur oder Diele):

Sie können hervorragend durch diese teiltransparente, verspiegelte Fläche nach draußen schauen. Sie sehen leicht abgedämpft, aber deutlich, wer sich vor der Tür befindet. Und Sie selbst werden nicht gesehen. Ein gutes und sicheres Gefühl.



Art. Nr. 2836-452

Georgia AKR, rechts

ISO-Design-Verglasung Beo

ALU Aluminium-Sandwichbauweise, weiß
lackiert

GFK Glasfaserverbund-Sandwichbauweise,
weiß lackiert

Design und Funktion - eine begeisternde Mixtur.

Die Verglasung Beo bietet Durchblick und überzeugende Geradlinigkeit.

Modern

Nebraska



Art. Nr. 2803-454

Nebraska AKR, links

ISO-Design-Verglasung Capri

Art. Nr. 2803-407

Nebraska AKR, links

ISO-Sandstrahl-Verglasung Senso

Art. Nr. 2803-452

Nebraska AKR, links

ISO-Design-Verglasung Beo



Detail Capri und Beo:

Edle Dinge gehören unter Glas!
Die Edelstahl-Lisene ist handwerklich geschliffen und poliert. Das freistehende Kopfstück (siehe Detail) weißt quasi einen "Baguette-Schliff" auf und wird damit solitär und einzigartig.



Art. Nr. 2803-452

Nebraska AKR, links

ISO-Design-Verglasung Beo

Material wahlweise:

ALU Aluminium-Sandwichbauweise, weiß lackiert

GFK Glasfaserverbund-Sandwichbauweise, weiß lackiert

Modern

Mailand | Toledo | Catania



Art. Nr. 1437-210

Mailand ESK

ISO-Sandstrahl-Verglasung Primo

Art. Nr. 1847-240

Toledo ESK

ISO-Sandstrahl-Verglasung Geo

Art. Nr. 1688-204

Catania ES, links

ISO-Sandstrahl-Verglasung Uno



Echter Edelstahl, stark im Material:

Nur bei uns bekommen Sie das ORIGINAL in 3 mm Stärke! Nicht aus Selbstzweck, sondern damit wir bis zu 18 Edelstahlbolzen verfarbungsfrei anschweißen können. Schweißen ist besser als kleben oder klipsen...



Art. Nr. 1437-210

Mailand ESK

ISO-Sandstrahl-Verglasung Primo

Material wahlweise:

ALU Aluminium-Sandwichbauweise, weiß lackiert

GFK Glasfaserverbund-Sandwichbauweise, weiß lackiert

Klassisch

Salerno



Art. Nr. 2394-420

Salerno TGA

ISO-Facetten-Verglasung Lucca

Art. Nr. 2392-424

Salerno TGSA

ISO-Facetten-Verglasung Frisia

Art. Nr. 2392-266

Salerno TGSA

Bleiverglasung Helvetica



Facetten-Verglasung Lucca:

Sandstrahl-Verglasung innen (im LRZ) und echter Facettenschliff auf der Außenseite.



Glasart Frisia:

Das „Eisblumenglas“ in der Mitte wird durch einen Facettenschliff betont, die Sprossenfelder kommen durch die schlichtere Glasart Reflo zur Geltung.



Art. Nr. 2392-266
Salerno TGSA
Bleiverglasung Helvetica

Material wahlweise:

ALU Aluminium-Sandwichbauweise, weiß lackiert

GFK Glasfaserverbund-Sandwichbauweise, weiß lackiert

Klassisch

Brüssel | Porto



Art. Nr. 2354-266

Brüssel VGL

Bleiverglasung Helvetica

Art. Nr. 1482-107

Porto TGSA

Facetten-Bleiverglasung Kempten

Art. Nr. 1482-238

Porto TGSA

ISO-Sandstrahl-Verglasung Terra



Glasart Helvetica:

Die in Blei eingefassten Muggelsteine machen den besonderen Reiz dieser Verglasung aus.



Detail Porto:

Das mattierte Glas Terra mit umlaufendem klarem Rand bietet viel Lichteinfall und garantiert zugleich Sichtschutz.



Art. Nr. 1482-238

Porto TGSA

ISO-Sandstrahl-Verglasung Terra

Material wahlweise:

ALU Aluminium-Sandwichbauweise, weiß lackiert

GFK Glasfaserverbund-Sandwichbauweise, weiß lackiert

Klassisch

Parma | Cordoba | Como



Art. Nr. 2852-456

Parma TGA

ISO-Sandstrahl-Verglasung Lea

Art. Nr. 1722-432

Cordoba TGA

ISO-Sandstrahl-Verglasung Gala

Art. Nr. 1412-105

Como TGA

Facetten-Bleiverglasung Malmö



Charaktervoll:

Das Modell Cordoba

Der massive Ornamentrahmen dieser Haustürfüllung zeigt ausgeprägte Konturen.



Bleiverglasung Malmö:

Flächenglas Eisblumen-Facette mittiges Motiv: Kristall-Facette Fries: Strukturglas Spectrum grau, (transparent)



Art. Nr. 1412-105 (2x)
Como TGA
Facetten-Bleiverglasung Malmö

Material wahlweise:

ALU Aluminium-Sandwichbauweise, weiß lackiert

GFK Glasfaserverbund-Sandwichbauweise, weiß lackiert



Die bPL-Modelle. Qualität zum Spitzenpreis.

5 Sterne für Preis und Leistung: Unsere bewährte Qualität zu einem besonders guten Preis-Leistungsverhältnis.



Sevilla bPL
Art. Nr. 1859-51



Rotterdam bPL
Art. Nr. 2689-51



Genua bPL
Art. Nr. 1069-51



Modena bPL
Art. Nr. 1339-51



Cordoba bPL
Art. Nr. 1749-51



Rom bPL
Art. Nr. 1169-51



Lugano bPL
Art. Nr. 1099-51



Salerno bPL
Art. Nr. 2399-01



Der massive Ornamentrahmen weist ausgeprägte, charaktervolle Konturen auf.



Die handgefertigte Holzstruktur verläuft senkrecht oder quer.



Ancona bPL
Art. Nr. 1539-01



Padua bPL
Art. Nr. 1149-51



Florenz bPL
Art. Nr. 1019-01



Bologna bPL
Art. Nr. 2549-51



Lissabon bPL
Art. Nr. 1289-51



Como bPL
Art. Nr. 1429-51



Madrid bPL
Art. Nr. 1929-51



Porto bPL
Art. Nr. 1489-01



Holzdekor-Oberflächen können nahezu in jedem Naturholzton detailliert nachgebildet werden.

Material wahlweise:

ALU Aluminium-Sandwichbauweise, lackiert

GFK Glasfaserverbund-Sandwichbauweise, lackiert oder Dekorfolie (bei Dekorfolie entfällt die untere Kassettenaufdopplung)

Die abgebildeten Modelle zeigen ISO-Glas Parsol-Bronze gewölbt oder ISO-Glas Parsol-Bronze plan.

Die klassischen bPL-Modelle sind auch auf der Rückseite dekorativ. Sie weisen im Bereich der oberen Verglasung mindestens einen schönen Ornamentrahmen auf.



Die bPL-Modelle. Glas nach Ihrem Geschmack.

Sie wollen ein anderes Glas? Wie wäre es mit Satinato oder Mastercarré? Zwei schöne Alternativen für unsere bPL-Modelle. Auch alle anderen industriell hergestellten Gläser sind problemlos lieferbar (keine Design-Gläser). Fragen Sie Ihren Händler



Die 4 Modelle mit Edelstahlrahmen auf der Außenseite sind im Innenbereich mit Polyurethan-Ornamentrahmen in der Türfüllungsfarbe ausgestattet.



Bordeaux bPL
Art. Nr. 2089-01



Saragossa bPL
Art. Nr. 1619-236



Boston bPL
Art. Nr. 2279-01

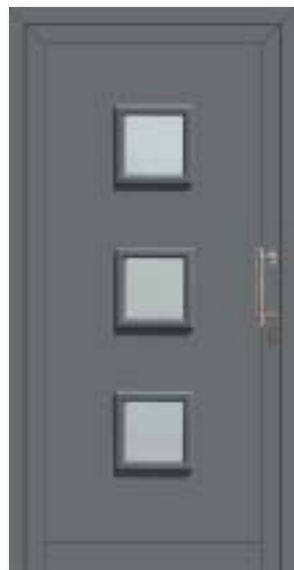


Tarragona bPL
Art. Nr. 1769-01



Georgia bPL
Art. Nr. 2835-236

Außenseite rahmenlos mit umlaufender Nutfräsung. Innenseite Softline-Rahmen.
(Modell Georgia bPL ist wie Modell Manhattan bPL – siehe Seite 21 – auch als linke und rechte Variante lieferbar)



Arkansas bPL
Art. Nr. 2289-236



Toledo bPL
Art. Nr. 1849-01



Paris bPL
Art. Nr. 2119-01

★ Material

Unverwüstlich: Die Grundplatten unserer „Dickhäuter“ sind aus drei Schichten aufgebaut. FCKW-freier Polyurethan-Hartschaum wird von stabilen Deckschichten aus Aluminium oder aus Glasfaserverbundwerkstoff (GFK) ummantelt. Ob Sie Aluminium oder GFK bevorzugen, hängt von Ihren Bedürfnissen oder Ihrem persönlichen Geschmack ab.

★ Rahmen

Stellen Sie ruhig Ansprüche. Auch an die Ornamentrahmen. Glaseinfassung und Zierrahmen bestehen entweder aus Edelstahl oder aber aus massivem, bruchfestem Polyurethan. Da ist nichts hohl oder ausgeformt. Wir stehen für Qualität – durch und durch.

★ Oberfläche

Unsere bPL-Modelle sind mindestens doppelt beschichtet. Dadurch ist die glänzende Oberfläche homogen und wie aus einem Guss. Weiß ist nicht gleich weiß. Deshalb bieten wir Ihnen standardmäßig zehn verschiedene Weißtöne an. Gegen Aufpreis sind auch praktisch alle anderen RAL-Farben und natürlich auch Holzdekor möglich.



Valencia, Manhattan und Catania sind jeweils als linke oder rechte Version (Außenansicht) lieferbar. Die dekorativen Ornamentrahmen aller auf dieser Seite gezeigten Modelle sind auf der Außen- und Innenseite identisch.



Valencia bPL, links
Art. Nr. 1939-01



Manhattan bPL, links
Art. Nr. 1459-236



Catania bPL, links
Art. Nr. 1689-01



Messina bPL
Art. Nr. 1809-01



Manhattan: Glas kann auch mittig angebracht werden.



Piazza bPL
Art. Nr. 2949-01



Handarbeit

Der Ursprung unserer Rahmen und dekorativen Kassetten ist aufwändige Handarbeit. Achten Sie auf die Details. Sie werden lange Freude an ihnen haben, denn die handwerkliche Qualität können Sie nicht nur sehen, sondern auch fühlen.



Edelstahl

Edelstahl wird bei unseren Haustürfüllungen grundsätzlich in einer Plattenstärke von 3 mm verarbeitet. Das ist nicht nur schön, sondern auch schön stabil. So stabil, dass wir an jeden Edelstahlrahmen bis zu 18 Edelstahlbolzen verfärbungsfrei anschweißen können. Das hält bombenfest.

Material wahlweise:

- 5@ Aluminium-Sandwichbauweise, lackiert
- ::? Glasfaserverbund-Sandwichbauweise, lackiert oder Dekorfolie

Die abgebildeten Modelle zeigen ISO-Glas Parsol-Bronze plan oder ISO-Glas Satinato weiß.

Treten Sie ein.

Hochwertige Materialien, solide Verarbeitung und leistungsstarke Technik. Das sind die Garanten für die solide Qualität unserer Haustürfüllungen. Darauf können Sie sich verlassen. Unsere Türen sind Dickhäuter fürs Leben.



**Unser Hauptkatalog.
Bitte kostenlos anfordern.**

**Klicken Sie mal rein.
www.frht.de**



Alabama
Seite 78–79



Alaska
Seite 10–11



Alicante
Seite 88



Amsterdam
Seite 144



Ancona
Seite 110



Antwerpen
Seite 106



Arkansas
Seite 50–51



Athen
Seite 46



Atlanta
Seite 70



Bari
Seite 136



Bergamo
Seite 110–111



Bologna
Seite 122–123



Bordeaux
Seite 62



Boston
Seite 38–39



Brügge
Seite 112–113



Brüssel
Seite 106–107

Hauptkatalog Inhaltsverzeichnis von A-Z



California
Seite 72-73



Caracas
Seite 86-87



Carrara
Seite 90



Catania
Seite 14-15



Colorado
Seite 56-57



Como
Seite 102-103



Como
Seite 102-103



Contour
Seite 86



Cordoba
Seite 116-117



Corona
Seite 130-131



Cortina
Seite 64-65



Dakota
Seite 40-41



Dallas
Seite 58-59



Davos
Seite 76-77



Delphi
Seite 46



Den Haag
Seite 144-145



Denver
Seite 70-71



Florenz
Seite 114-115



Gent
Seite 128-129



Genua
Seite 118-119



Georgia
Seite 20-21



Granada
Seite 88-89



Hawaii
Seite 52-53



Hellas
Seite 46



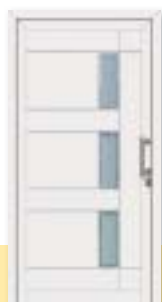
Hermes
Seite 36



Highway
Seite 28-29



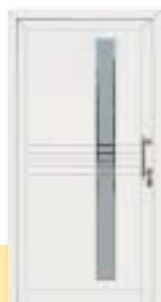
Highway
Seite 28-29



Indiana
Seite 30-31



Iowa
Seite 26-27



Kansas
Seite 18-19



Kreta
Seite 47



Lissabon
Seite 134-135

Eine Tür fürs Leben



Lugano
Seite 142



Lyon
Seite 62-63



Madrid
Seite 126-127



Mailand
Seite 12-13



Manhattan
Seite 24-25



Manhattan
Seite 24-25



Marino
Seite 90



Memphis
Seite 82-83



Meran
Seite 124



Messina
Seite 91



Miami
Seite 94-95



Modena
Seite 108-109



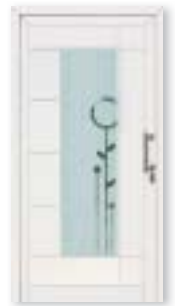
Montana
Seite 42-43



Montreal
Seite 44



Napoli
Seite 136



Nebraska
Seite 66-67



Nevada
Seite 10



New York
Seite 38



Nizza
Seite 68-69



Ohio
Seite 92-93



Ohio
Seite 92-93



Olympia
Seite 36



Oregon
Seite 10



Orlando
Seite 94



Ottawa
Seite 48



Padua
Seite 120



Palermo
Seite 142-143



Palma
Seite 140



Panama
Seite 48



Parma
Seite 100-101



Pasadena
Seite 54-55



Phönix
Seite 58

Hauptkatalog

Inhaltsverzeichnis von A-Z



Piazza
Seite 151



Portland
Seite 84-85



Porto
Seite 104-105



Ravenna
Seite 74-75



Rhodos
Seite 37



Rimini
Seite 138



Rom
Seite 124-125



Rom
Seite 124-125



Rotterdam
Seite 144



Salerno
Seite 96-99



Salerno
Seite 96-99



San Remo
Seite 90



Saragossa
Seite 60



Sevilla
Seite 132-133



Siena
Seite 90



Strada
Seite 16-17



Strada
Seite 16-17



Tarragona
Seite 60-61



Texas
Seite 80-81



Tivoli
Seite 137



Tobago
Seite 48



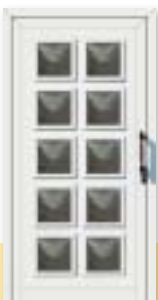
Toledo
Seite 60



Toronto
Seite 44-45



Toulon
Seite 68



Triest
Seite 139



Trinidad
Seite 49



Valencia
Seite 34-35



Venedig
Seite 120-121



Vermont
Seite 22-23



Verona
Seite 140-141



Virginia
Seite 32-33

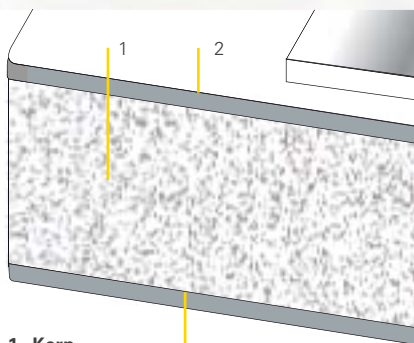


Zubehör
Seite 146-147

Ihre Produktfibel

Wollen Sie mehr wissen? Wir sind ein offenes Buch für Sie und haben das Wichtigste zusammengestellt. Grundsätzlich können Sie zwischen Aluminium und Glasfaserverbund-Material wählen.

Nur ein „Dickhäuter“



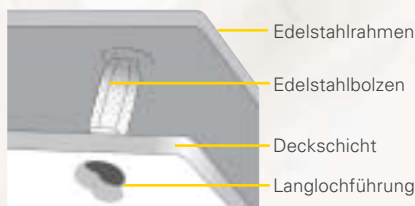
- 1 Kern**
Polyurethan-Hartschaum
- 2 Deckschicht wahlweise**
Alu oder GFK

Setzen Sie den hohen Energiepreisen etwas entgegen, isolieren Sie auch Ihre Haustür. Unsere Haustürfüllungen bekommen Sie ab sofort standardmäßig in einer Stärke von 28 mm mit einem nochmals verbesserten U-Wert von ca. $1,0 \text{ W(m}^2\text{K)}$. Da bleiben keine Wünsche offen. Falls doch, liefern wir wahlweise gegen einen geringen Mehrpreis Sonderstärken bis 50 mm mit einem U-Wert bis max. $0,6 \text{ W(m}^2\text{K)}$. (Die U-Werte beziehen sich auf den entsprechenden, oben abgebildeten PU-Kern, jeweils ohne Deckschichten). Und selbstverständlich liefern wir alle Haustürfüllungen nur mit beschichteten Wärmefunktionsgläsern*. Das spart Energie und schont Ihren Geldbeutel und die Umwelt.

***soweit technisch möglich.**

Wahlweise

Geschweißt wird bei uns, wo die höchste Belastung auftritt und stabiles Material es zulässt. Nur weil wir unsere Rahmen besonders dick, nämlich aus 3 mm Edelstahl fertigen, können wir bis zu 18 Edelstahlnbolzen vollkommen verfärbungsfrei anschweißen. Damit sitzen die Edelstahlrahmen bombenfest. Dennoch kann der Rahmen, beispielsweise zum Glasaustausch, problemlos entfernt werden. Immer wieder, ohne Verbiegen, ohne verlorene oder abgebrochene Klipse. Echte „Dickhäuter“, made in Germany, die halten das aus ...



U-Wert

Natürlich kommt es vor, dass beim Fußballspielen eine Glasscheibe zerbricht. Oder, dass Ihnen nach ein paar Jahren eine andere Glasfarbe besser gefällt. Unser System macht es möglich, dass wir Ihre Glasscheibe im Handumdrehen wechseln können – während Sie in Ruhe Kaffee trinken.



Das VSR-Verglasungssystem
– Verdecktes Befestigungssystem
– Ohne Klebstoff

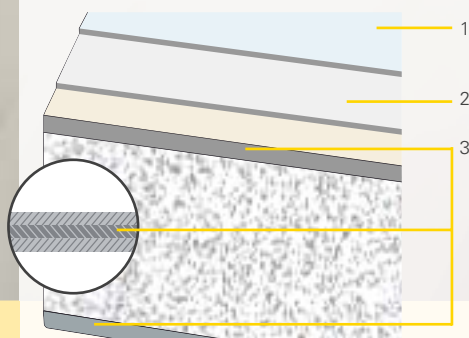


☐ ; :?!; `UgZgYfj YfVi bX
· cXYf 5i a]b]i a 3

Gefällt Ihnen die Kühle von Aluminium, die Leichtigkeit? Passt Aluminium zu Ihrem Haus? Ihren Fenstern? Oder liegt Ihnen mehr daran, einen strapazierfähigen Verbundwerkstoff (GFK) zur Grundlage Ihrer Haustür zu machen? Sie können wählen. Es ist in jedem Fall eine gute Wahl.

☐ ; :?. GfUdUhYfZ \][I
· Z fg@Vyb

Wie oft fällt Ihnen die Tür aus der Hand? Ein Stoß. Wie viel Regen haben wir im Jahr? Und Sonne, Wind, Kälte? Eine Tür muss schon etwas aushalten. Deshalb bestehen unsere Deckschichten aus Glasfaser-Handlaminat. Das ist eine Besonderheit und wir halten daran fest, denn nichts ist leichter und gleichzeitig stabiler. In dem 2 mm starken Schichtaufbau befinden sich 3 Glasfasermatten. (siehe Detailvergrößerung im Kreis) Das erhöht die Festigkeit, wie es sich für einen „Dickhäuter“ gehört. Auch bei grobem Gebrauch, z. B. im kinderreichen Haushalt, bleibt die Oberfläche beulenfrei. Dazu werden unsere Oberflächen mindestens 2 x beschichtet, also PUR-grundiert und PUR-endlackiert. Langzeitqualität bedeutet, dass unsere Haustürfüllung natürlich jederzeit neu lackiert werden kann. Denn wir haben Ihnen etwas versprochen ...

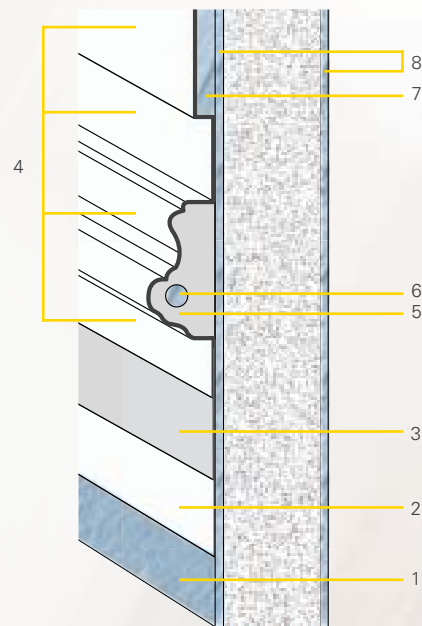


Kleines Bild (im Kreis): zeigt eine Detailvergrößerung der Deckschicht aus 3-lagigem GFK

Großes Bild: (Querschnitt)
1 Endlackierung
2 Grundierung
3 GFK-Deckschicht

☐ 5@ A-B-I A.
· ; `Ubrj c ``Yf 5i Zf]h

Sie entscheiden sich für den „kühlen“ Werkstoff Aluminium? An unserer Aluminium-Oberfläche werden Sie lange Freude haben. Sie wird immer zuerst pulverbeschichtet. Dann erst setzen wir darüber die doppelte Lackierung, bestehend aus PUR-Grundierung und PUR-Endlackierung. So entsteht ein echter „Dickhäuter“, dem Sie vertrauen können. Diese glänzende Oberfläche ist komplett aus einem Guss, UV-beständig und vergilbungsfrei.

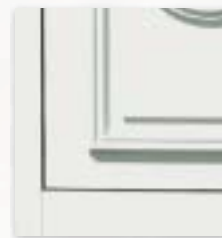


- 1 Aluminium (roh)
- 2 Pulverbeschichtung
- 3 PUR-Grundierung
- 4 PUR-Endlackierung
- 5 PUR-Ornamentrahmen
- 6 Stahlkern, Pat.19704772
- 7 Alu-Aufdopplung, 6 mm
- 8 Alu-Deckschichten

Und wenn mal eine Schramme oder ein tiefer Kratzer auftritt? Im Gegensatz zu gewöhnlichen, pulverbeschichteten Haustürfüllungen kann unsere Haustürfüllung für wenig Geld in unserem Werk neu lackiert werden. Sie bekommen eine komplette, neue „dicke Haut“ für weitere Jahrzehnte. Wir haben Ihnen ja auch etwas versprochen: Die Tür, die ein Leben lang hält.

☐ 9]bgUm `cXYf 5i ZgUhz `i b[3
· 9]bGngYa j Yf[`Y]W.

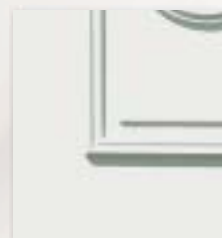
**Einsatzfüllung (unsere Technik)
Für die Tür, die ein Leben lang hält.**



Wollen Sie eine Tür die ein Leben lang hält? Unser Einbausystem macht Sie flexibel. Eine Neuverglasung oder sogar Neu-

lackierung ist problemlos und kostengünstig machbar. Sogar spätere Renovierungen durch einen kompletten Füllungsaustausch sind möglich. Die Einsatzfüllung ist ein variables Bauelement und lässt sich innerhalb von maximal 30 Min. aus- oder einbauen. Ohne Schmutz, ohne Fliesen- oder Maurerarbeiten und das viele Male. So erhalten Sie die Tür für Jahrzehnte – ohne großen Kostenaufwand. Aus Überzeugung bieten wir Ihnen Einsatzfüllungen an und können sagen: Es gibt nichts Besseres. Für die Tür, die ein Leben lang hält.

Aufsatzfüllung (ein- od. beidseitig)



Aufsatzfüllungen werden in der Regel mit dem Türrahmen verklebt. Auch bei kleinen Defekten muss unter Umständen

die gesamte Haustür ausgetauscht werden. Stellen Sie sich deshalb vor Ihrer Entscheidung folgende Fragen:

1. Ist bei einem Glasdefekt ein Glasaustausch vor Ort möglich?
2. Ist wegen eines Kratzers eine Neulackierung problemlos machbar?
3. Kann auch nach Jahren eine neue Füllung eingebaut werden, weil Sie sich z. B. ein neues Design wünschen?



**seit über
25 Jahren
Qualität**



Made in Germany

Danke für Ihr Vertrauen

Beim Kauf einer Haustürfüllung aus der Herbst-/Winteraktion von Seite 4 bis 17 schenken wir Ihnen eine einstellige, stilvolle Edelstahl-Hausnummer (Höhe 160 mm).



Detail-Abbildung
Jede Edelstahl-Hausnummer hat
zwei angeschweißte Gewindehülsen
zur verdeckten Befestigung

Geschenkt!



Gern beraten wir Sie ausführlich.

Herbst/Winter.06/2011 Änderungen vorbehalten

ONLINE

Unser gesamtes
Haustüren – Programm
finden Sie auch als
Online-Katalog unter

www.frht.de